

L'OFFICINA DI

COFFEE



MACHINES

FABER

SOUTHERN ITALY

CONCEPT
INDUSTRIAL

BENVENUTO NEL MONDO FABER!

Il presente libretto ti sarà utile per consentire un corretto funzionamento e un'accurata manutenzione della tua macchina da caffè.

Il manuale va letto attentamente.

Esso è parte integrante del prodotto e va consegnato insieme allo stesso in caso di cessione ad altro utente o proprietario.

Garanzia

1) L'apparecchio è garantito dalla OFI Srl per un periodo di 24 mesi dalla data in cui il primo utente ne ha fatto acquisto. La prova della data di acquisto, è indicata sul documento, valido agli effetti fiscali, rilasciato dal rivenditore. L'utente che voglia usufruire della garanzia, deve esibire il suddetto documento al personale tecnico che ne verificherà la regolarità.

2) Il consumatore, il cui bene abbia un difetto di conformità, **deve rivolgersi al rivenditore**, unico soggetto responsabile (in forza del contratto di vendita) nei suoi confronti.

3) La garanzia copre gli interventi di sostituzione o riparazione dovuti a vizi costruttivi o a difetto di conformità rispetto alle caratteristiche di prodotto, come dichiarate nei documenti accompagnatori, presenti al momento dell'acquisto.

4) Dalla garanzia sono espressamente esclusi quei difetti che si verificano a seguito di uso errato, negligenza oppure incuria nell'uso o nella custodia sono causati da errata installazione, manutenzione o riparazione da parte di persone non autorizzate o da danneggiamento durante il trasporto, - **non sono riconducibili a vizi di fabbricazione, ma piuttosto alla normale usura dei materiali dovuta all'uso proprio dell'apparecchio (in particolare, calcificazione e consumo delle parti soggette all'usura, come per esempio guarnizioni, filtro, pompa dell'acqua), sono stati provocati da fulmini, umidità, incendio, errata tensione in alimen-**

tazione così come tutti gli altri eventuali danni che non sono oggettivamente imputabili al produttore: in particolare non sono coperti dalla Garanzia gli interventi sui difetti dovuti ad un uso non idoneo, alla mancata osservanza delle istruzioni per il funzionamento dell'apparecchio, a riparazioni effettuate con ricambi non originali, a opera di personale tecnico non autorizzato OFI Srl ovvero a circostanze che comunque, non possono farsi risalire a difetti di fabbricazione dell'apparecchio. **È inoltre esclusa la formazione di ruggine delle parti in metallo/ferro (si consiglia in tal senso di tenere la macchina sempre ben asciutta) e le macchie su acciaio dovute all'utilizzo di detergenti aggressivi.** Impregiudicati i diritti che l'Utente vanta nei confronti dei Venditori, suo diretto contraente, ai sensi della Direttiva 1944/44/CE e del suo decreto di recepimento. sono altresì esclusi dalla presente Garanzia gli interventi riguardante l'installazione, l'allacciamento agli impianti di alimentazione e scarico la predisposizione dell'apparecchio alle condizioni di utilizzo, nonché le manutenzioni riportate nel libretto di istruzioni; non sono infine coperte da Garanzia tutte quelle parti sottoposte ad usura cori il normale utilizzo (quali, a titolo esemplificativo, parti asportabili, guarnizioni, plastiche, ecc.).

5) La OFI Srl declina ogni responsabilità per eventuali danni che possono, direttamente o indirettamente, derivare da persone, cose o animali domestici a causa dell'inosservanza di tutte le prescrizioni indicate nell'apposito Libretto Istruzioni e riguardanti, principalmente, le avvertenze di installazione, uso e manutenzione, dell'apparecchio.


6) Le riparazioni effettuate in Garanzia non danno luogo a prolungamenti o rinnovo della Garanzia stessa.

NORME GENERALI DI SICUREZZA

Prima di installare la tua macchina, presta un attimo di attenzione:

i simboli seguenti permetteranno di riconoscere le situazioni di pericolo, quelle in cui prendere delle precauzioni per non arrecare danno alla macchina, ti forniranno indicazioni necessarie per gestirla al meglio.

 PERICOLO

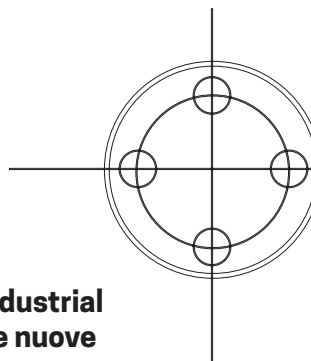
 ATTENZIONE/PRECAUZIONE

 CONSIGLI UTILI

-  Non usare all'aperto.
-  Non usare con mani bagnate o piedi nudi.
-  Non esporre all'azione di agenti atmosferici anche se non collegato alla rete elettrica.
-  Non introdurre le mani, oggetti metallici ed altro, anche se non collegato alla rete elettrica.
-  Non consentire l'utilizzo dell'apparecchio da parte dei bambini inferiori agli 8 anni e da persone con ridotte capacità fisiche, sensoriali o mentali, o prive d'esperienza o della necessaria conoscenza se non sotto sorveglianza o se le stesse abbiano ricevuto istruzioni relative all'uso dell'apparecchio e della comprensione dei pericoli ad esse inerenti. I bambini non devono giocare con l'apparecchio. La pulizia e la manutenzione destinata ad essere effettuata dall'utilizzatore non deve essere effettuata da bambini senza sorveglianza.
-  Assolutamente non aprire la leva di chiusura del vano di alloggiamento cialda in fase di erogazione.
-  Prima di qualsiasi intervento di manutenzione rivolgersi al personale specializzato del nostro Centro Assistenza. Per sapere dove sono vai su www.faberitaliasrl.it
-  Verificare periodicamente l'integrità del cavo di alimentazione che dovrà essere sostituito solo dal personale autorizzato.
-  Se il cavo di alimentazione è danneggiato, esso deve essere sostituito dal costruttore o dal suo servizio assistenza tecnica o comunque da una persona qualificata, in modo da prevenire ogni rischio.
-  Le operazioni di manutenzione e pulizia devono essere effettuate sempre quando la macchina è fredda e non collegata alla rete elettrica.
-  Per la pulizia della macchina utilizzare un semplice panno umido, facendo attenzione a non immergere mai la macchina in acqua e non inserire i componenti in lavastoviglie.
-  Non utilizzare solventi o prodotti chimici aggressivi.
-  Aver cura di non asciugare mai la macchina o i suoi componenti in forno (di qualsivoglia specie).

Se trovi residui di acqua all'interno dei circuiti è perché le nostre macchine vengono testate una ad una dopo l'assemblaggio.

CONCEPT INDUSTRIAL



Nato nel 1950 nella New York del dopoguerra, lo stile Industrial comincia ad emergere proprio dalla necessità di trovare nuove abitazioni a basso costo riutilizzando spazi dimessi.

Si caratterizza per un design particolare, basato su linee sobrie, essenziali e nette: in questo modo questi pezzi unici sono funzionali, assolutamente basici e fatti di materiali resistenti; sono dotati di una robusta semplicità e di un fascino grunge che consente loro di essere inseriti in qualunque ambiente, in maniera molto originale.

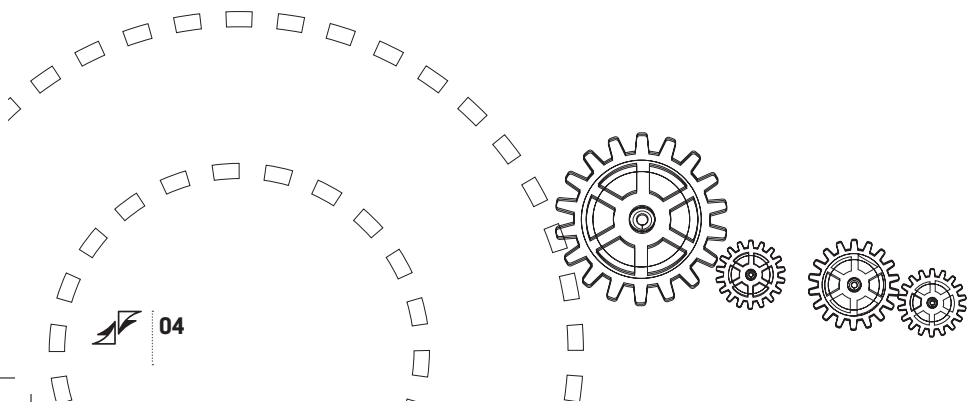
Lo stile Industrial è fatto di pezzi essenziali, di recupero, oggetti vintage e dalle linee pulite: esso non nasconde, mostra, lascia che la luce metta in evidenza le saldature o le imperfezioni della verniciatura.

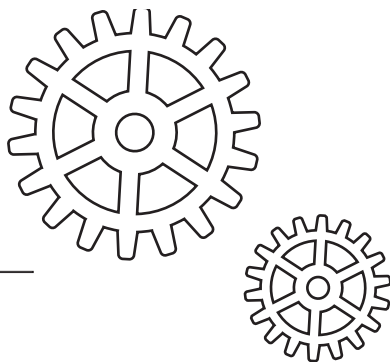
Da tutte queste caratteristiche nascono le creazioni de **L'Officina di Faber** e la sua punta di diamante la Concept Industrial: l'unione perfetta tra linee essenziali e funzionalità.

Concept Industrial è un ritorno alle origini, che mette a nudo la bellezza e l'essenzialità della meccanica, la qualità dei materiali e la solidità della struttura.

Concepita esclusivamente come oggetto d'arredo, Concept Industrial mette a nudo la bellezza e l'essenzialità della meccanica oltre che la qualità dei materiali lavorati artigianalmente e la solidità della struttura.

Per questa ragione ogni imperfezione garantisce l'unicità e la lavorazione hand made del prodotto.





CARATTERISTICHE

- Telaio in ottone
- Pompa 15 bar
- Blocco riscaldatore in alluminio verniciato
- Piastra di supporto a vista cromo verniciata
- Siluro e pressacalda regolabile in ottone
- Resistenza: 500 w
- Termoregolatore fisso 95°/145° RM
- Capacità serbatoio 750 ml
- Alimentazione 220 v - 50 Hz

DIMENSIONI

Larghezza 18 cm / Altezza 28 cm
 Profondità 30 cm
 Peso 6,5 kg circa

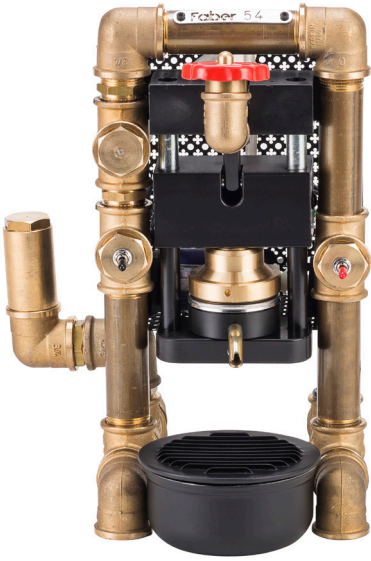


ISTRUZIONI D'USO

1. Azionare la macchina mediante la leva
2. Riempire il bicchiere con acqua non gassata e riposizionarlo facendo attenzione ad inserire i tubicini all'interno fino a circa 1 cm dal fondo
3. Inserire la spina in una presa di corrente
4. Azionare la macchina attraverso l'interruttore
5. Attendere che la spia luminosa di temperatura sia spenta
6. Posizionare la cialda nel proprio alloggiamento sollevando il braccio con il pomello nero e azionarlo spingendo verso il basso fino allo scatto di chiusura
7. Posizionare un bicchierino/tazzina sotto il beccuccio di erogazione e azionare l'interruttore nero di erogazione caffè
8. Al livello di erogazione desiderato, disattivare l'interruttore di erogazione caffè
9. Rialzare, azionando verso l'alto il braccio di chiusura e rimuovere la cialda

Concepita come oggetto di arredo





Box di legno **fatto a mano**
L'Officina di Faber, **in regalo**
con la Concept Industrial.

L'OFFICINA DI
COFFEE  MACHINES
FABER

WELCOME TO THE WORLD OF FABER!

This booklet will be useful for you to ensure you properly operate and correctly maintain your coffee machine.

The manual must be read carefully.

It is an integral part of the product and it is delivered together with it in case it is transferred to another user or owner.

Warranty

1) The device is guaranteed by OFI S.r.l. for a period of 12 months from the date when the first user purchased it. The proof of the purchase date is indicated on the document, which is valid for tax purposes and has been issued by the retailer. The user who wants to take advantage of the warranty must show the aforementioned document to the technical personnel who will verify its correctness.

The guarantee is only valid for Italy. For information about any service centres abroad, contact customer support.

2) The consumer whose goods lack conformity **must contact the retailer**, who is the only person responsible towards them (under the sales contract).

3) The warranty covers replacement or repairs due to manufacturing defects or lack of conformity in the product characteristics, as declared in the accompanying documents, present at the time of purchase.

4) The warranty expressly excludes those defects that occur as a result of incorrect use, negligence or carelessness in use or storage and are caused by incorrect installation, maintenance or repair by unauthorised persons or damage during transport - **they are not attributable to manufacturing defects, but rather to normal wear and tear of the materials due to the proper use of the appliance (in particular, calcification and use of parts whi-**

ch wear out, such as gaskets, filter, water pump), or have been caused by lightning, humidity, fire, incorrect power supply voltage as well as all other damage that is not objectively attributable to the manufacturer:

in particular, interventions on defects due to unsuitable use, failure to observe the instructions for operating the appliance, repairs carried out with non-original spare parts, or by unauthorised OFI S.r.l. technical personnel or circumstances which, in any case, cannot be traced back to manufacturing defects in the appliance are not covered by the Warranty. **Rust forming on the metal/iron parts is also excluded (it is advisable to always keep the machine dry) and stains on steel due to the use of aggressive detergents.** Without prejudice to the rights that the User has towards the Retailers, their direct contractor, pursuant to Directive 1944/44/EC and its transposed decree for interventions concerning the installation, connection to feeding and drainage systems, the preparation of the appliance for the conditions of use, as well as the maintenance indicated in the instruction manual are also excluded from this Warranty. All those parts that are subject to wear and tear during normal use (such as, by way of example, removable parts, gaskets, plastics, etc.) are not covered by the Warranty.

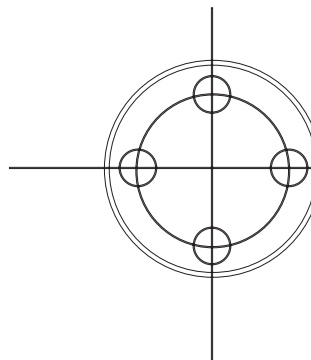
5) OFI S.r.l. declines all responsibility for any damage that may, directly or indirectly, derive from people, things or pets due to non-compliance with all the prescriptions indicated in the specific Instruction Booklet and mainly concerning warnings about the installation, use and maintenance of the appliance.

6) Repairs carried out under Warranty do not extend or renew said Warranty.

DECLARATION OF CONFORMITY

Equipment compliant with directives 2014/30/EMC (electromagnetic compatibility directive) and 2014/151/LIE (low directive and 2014/135/1UL (low voltage directive)

CONCEPT INDUSTRIAL

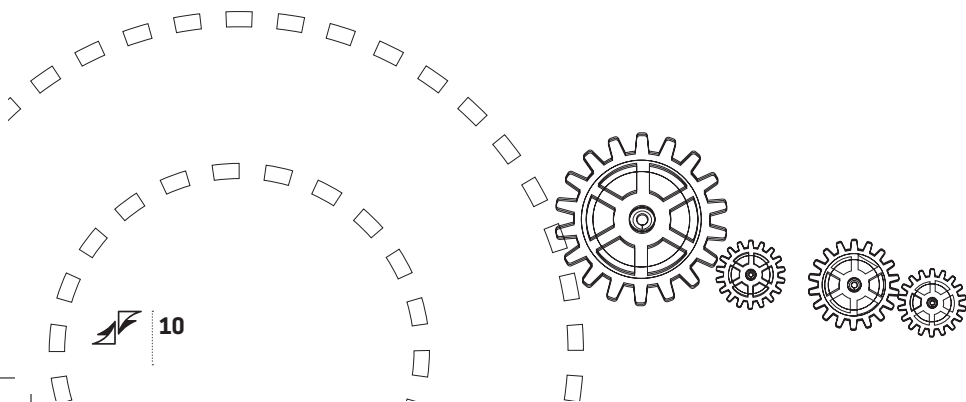


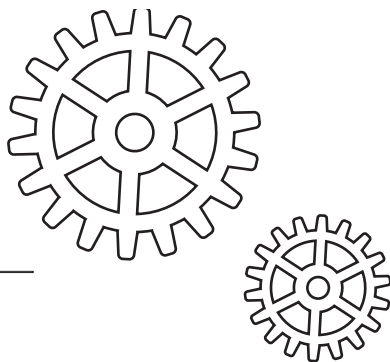
THE UNIQUENESS OF EVERY MACHINE

The Industrial style is made up of minimal and recycled items, vintage objects and clean lines. It doesn't hide, it shows. It lets the light highlight the welds or the imperfections of the paint.

All these characteristics lead to the creations of L'Officina di Faber and its spearhead, the Concept Industrial: the perfect union between essential lines and functionality. Concept Industrial is a return to the company's origins, which reveals the beauty and essentiality of the mechanics, the quality of the materials and the solidity of the structure. For this reason, every imperfection guarantees the uniqueness and hand-made workmanship of the product.

Conceived as a piece of furniture





FEATURES

- Brass frame
- 15 bar pump
- Painted aluminium heater block
- Visible painted chrome support plate
- Pod and adjustable brass pod press
- Resistance: 500 w
- Fixed temperature regulator 95°/145° RM
- Tank capacity 750 ml
- Power supply 220v – 50 Hz

DIMENSIONS

Width 62 cm / Height 41 cm
Depth 44 cm / Weight 37,5 kg

AVAILABLE IN **BRASS**

INSTRUCTIONS



- 1.** Fill with still water and place the tank back in its casing, ensuring that the tube is inserted to a depth of approx. 1 cm from the bottom
- 2.** Connect the plug to a power socket and move the switch to ON – Light turned on
- 3.** Wait for the temperature indicator light to turn off
- 4.** Place the coffee pod in the slot
- 5.** Operate the lever (4) by pulling downwards until it snaps into place
- 6.** Press the dispenser button until the desired amount of coffee has been dispensed
- 7.** Remove the pod from the slot and dispose of it





Prodotto da: OFI Srl
Viale Melvin Jones 8, 81100 Caserta (CE)
t. +39 0823.224019

info@lofficinadifaber.com

faberitalia.it |  

Numero Verde
800 865 866



Faber